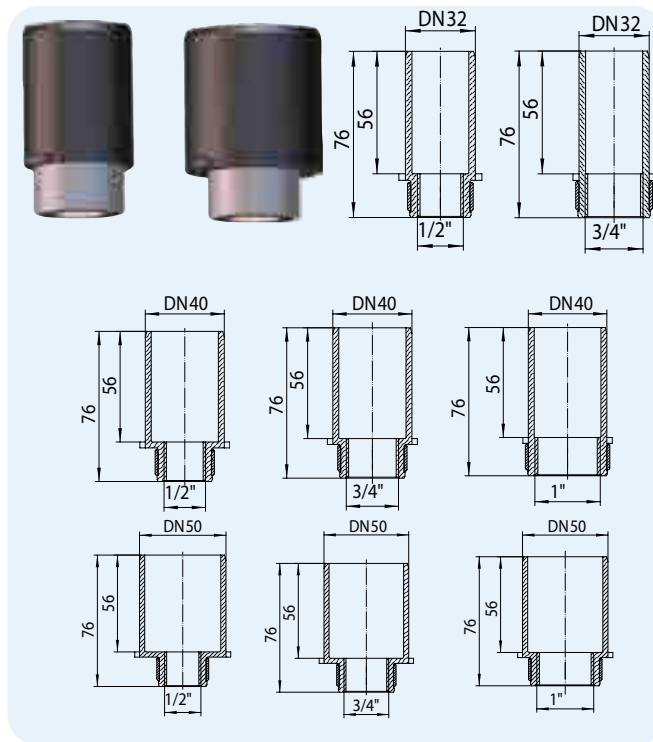


HL30, HL40, HL41 Переходник

Данные

Материал	ПЭ: для раструбной трубы или для сварки встык
Описание	переходник с безнапорных канализационных раструбных труб DN32/40/50 на трубные резьбы 1/2", 3/4", 1"

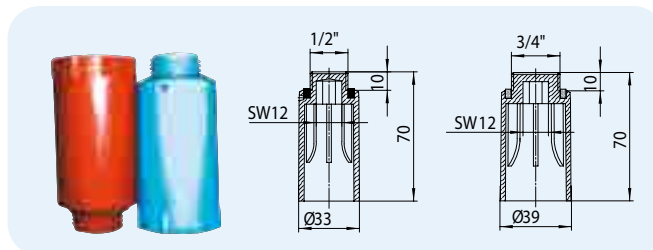


Артикул	Размер	Вес	Штрих-код	шт. в упаковке
30.2	DN32 x R1/2"	30 г	+004461	10
30.3	DN32 x R3/4"	38 г	+004485	10
40.2	DN40 x R1/2"	36 г	+000692	10
40.3	DN40 x R3/4"	44 г	+000470	10
40.4	DN40 x R1"	54 г	+000487	10
41.2	DN50 x R1/2"	42 г	+000517	10
41.3	DN50 x R3/4"	50 г	+000746	10
41.4	DN50 x R1"	60 г	+000432	10

HL42, HL43 Строительная пробка-заглушка с отверстием для стравливания воздуха

Данные

Материал	ПП
Описание	применяется только для опрессовки! использование в рабочей системе под давлением запрещено!
Дополнительная информация	выдерживает давление до 15 бар, с уплотнительной прокладкой, с внутренним шестигранником SW12, синяя или красная

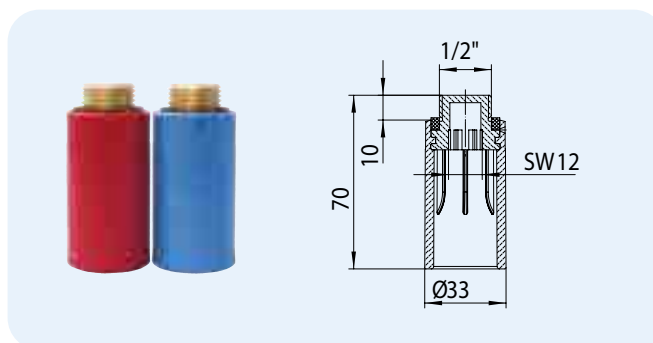


Артикул	Цвет	Размер	Вес	Штрих-код	шт. в упаковке
42.B	синяя	1/2" x Ø 33 мм	23 г	+901425	10
42.R	красная	1/2" x Ø 33 мм	23 г	+902422	10
43.B	синяя	3/4" x Ø 39 мм	28 г	+901432	10
43.R	красная	3/4" x Ø 39 мм	28 г	+902439	10

HL42.MS Строительная пробка-заглушка с резьбовой вставкой из латуни

Данные

Материал	латуны/ПП
Описание	применяется для опрессовки. возможно использование в рабочей системе под давлением.
Дополнительная информация	выдерживает давление до 15 бар, с уплотнительной прокладкой, с внутренним шестигранником SW12, синяя или красная



Артикул	Цвет	Размер	Вес	Штрих-код	шт. в упаковке
42B.MS	синяя	1/2" x Ø 33 мм	75 г	+017140	10
42R.MS	красная	1/2" x Ø 33 мм	75 г	+017188	10